



ASL700M

Operation and Maintenance Manual

☑ ASL700M



WARNING

To reduce the risk of injury, read and understand these safety warnings and instructions before using the light. Keep these instructions with the light for future reference. If you have any questions, contact your **MAC TOOLS** representative or distributor.



700LM Pro Stick+™ Articulating Slim Light

TABLE OF CONTENTS

Introduction	2
Warranty	2
Specifications	3
Parts Exploded View	4
Lista de piezas	5
Getting Started	6
Warnings	6
Customer Service	6

INTRODUCTION

ASL700M is a professional, articulating hands-free slim light. This light will deliver efficient, dependable service when used correctly and with care. As with any fine light, for best performance the manufacturer's instructions must be followed. Please study this manual before operating the slim light and understand the safety warnings and instructions. The instructions on operation and maintenance should be read carefully, and the manual kept for reference.

NOTE: Additional safety measures may be required because of your particular application of the light. Contact your **Mac Tools** representative or distributor with any questions concerning the light and its use.

Mac Tools
505 North Cleveland Avenue
Suite 200
Westerville, Ohio 43082

WARRANTY

We warrant that this light shall be free from manufacturing defects for a period of ONE YEAR from the original purchase date. Our obligation to the original purchaser shall be limited to repairing or replacing, at our expense (not including shipping charges) a defective light if returned by the original purchaser within one year from the date of purchase, all incoming shipping charges prepaid. THIS WARRANTY DOES NOT COVER DEFECTS OR DAMAGES TO THE LIGHT (i) after the warranty period expires; (ii) resulting from misuse or abnormal operation; (iii) resulting from a failure to properly maintain or operate the tool; or (iv) resulting from any repair or maintenance services performed by any party other than Mac Tools.

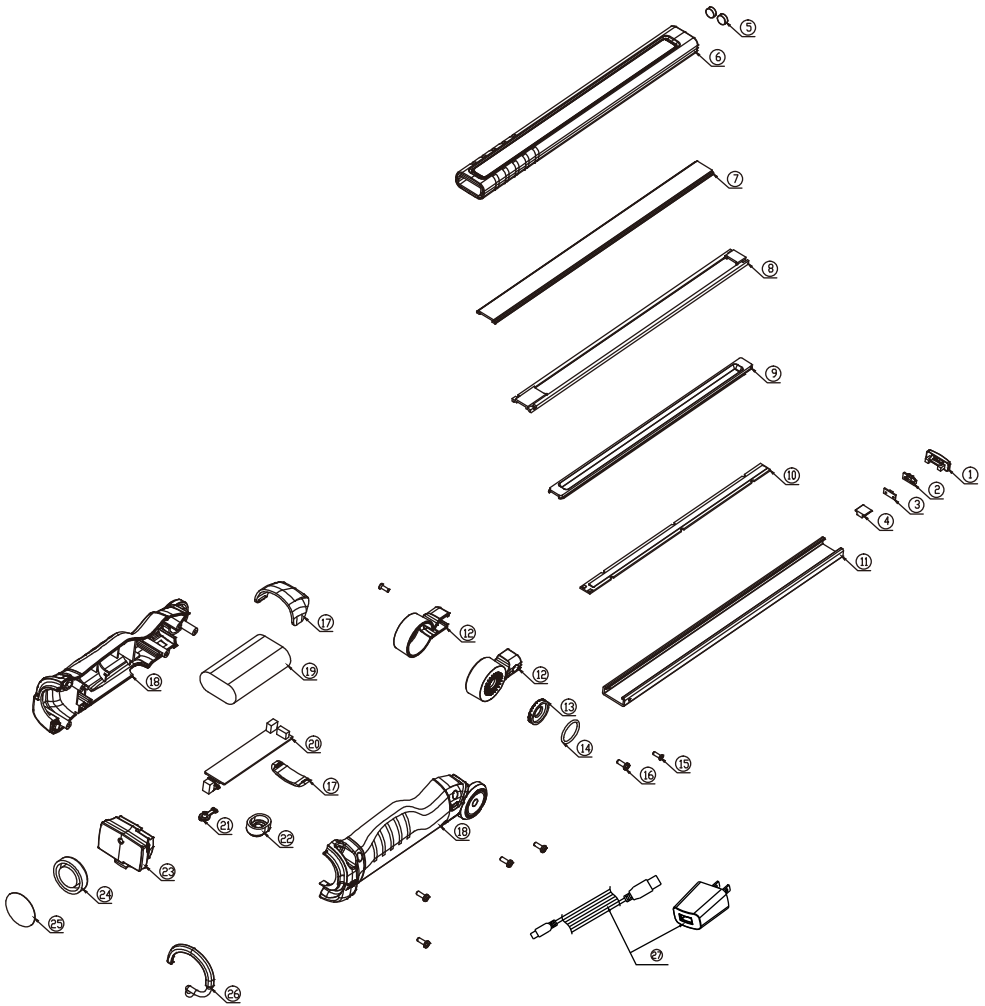
SPECIFICATIONS



SPECIFICATIONS

Model #	Lumen			Lux @1m			Working Time(H)		Constant Current
	Front High	Front Low	Top	Front High	Front Low	Top	Front High	Front Low	
ASL700M	700	350	60	280	140	25	3.0	6.0	Yes

Hook	Magnet	Adaptor	Cable
Yes	Yes	5V 2A	USB Cable



ITEM #	PART #	Description	Unit	QTY
1		Top Holder	PCS	1
2		Top Cover	PCS	1
3		Top PCBA with LED	PCS	1
4		Top Heat Sink	PCS	1
5		Magnet	PCS	2
6		Sleeve	PCS	1
7		PC Lens	PCS	1
8		Reflector Frame	PCS	1
9		Reflector	PCS	1
10		COB LED	PCS	1
11		Aluminum Cover	PCS	1
12		Hinge	PCS	1
13		Gear	PCS	1
14		O Ring	PCS	1
15		Screw A	PCS	2
16		Screw B	PCS	5
17		Front and Back Decorative Cap	PCS	1
18		Handle	PCS	1
19		Li-Ion Battery	PCS	1
20		PCBA	PCS	1
21		USB Cover	PCS	1
22		Switch Cover	PCS	1
23		Counterweight	PCS	1
24		Magnet	PCS	1
25		Magnet Label	PCS	1
26		Hook	PCS	1
27	CHARGE-5V2A	5V2A Adaptor with USB cable	PCS	1



GETTING STARTED

- To use, plug the unit into any 120V AC power source, such as a wall receptacle. Allow the unit to fully charge until the light above the charging port turns green.
- Charge this light every month if not in constant use, and after each use when used often to insure battery longevity.
- Press the button once for top light, press button twice for low brightness, press button three times for high brightness, press button four times to turn light off.

WARNINGS

- For indoor use only-do not use in or around tubs, showers, sinks, pools, hot tubs, and/or in a wet environment.
- When charging, use only the recommended voltage and frequency requirements.
- Keep out of the reach of children.
- Do not operate light with wet hands.
- Keep lamp away from hot objects.
- Do not incinerate.
- Replace the battery with manufacturer and battery designation only.

CUSTOMER SERVICE

We at Mac Tools are committed to our customers, please reference the following phone number for a direct contact to one of our customer technicians. They will be more than happy to help with any service or warranty questions you may have about your professional, articulating slim light.

Mac Tools
505 North Cleveland Avenue
Suite 200
Westerville, Ohio 43082
800.MACTOOLS
MACTOOLS.COM



ASL700M

Manuel d'utilisation et d'entretien

☑ ASL700M



AVERTISSEMENT

Afin de réduire le risque de blessure, veuillez lire et comprendre ces consignes de sécurité et instructions avant d'utiliser la lampe. Conservez ces instructions avec la lampe pour une consultation ultérieure. Si vous avez des questions, communiquez avec votre représentant ou votre distributeur **MAC TOOLS**.



Lampe Pro Stick+^{MC} mince et articulée 700LM

TABLE DES MATIÈRES

Introduction	2
Garantie	2
Spécifications	3
Vue éclatée des pièces	4
Liste des pièces	5
Pour commencer	6
Mises en garde	6
Service à la clientèle	6

INTRODUCTION

Le modèle ASL700M est une lampe mince et articulée professionnelle à mains libres. Cette lampe assure un service efficace et fiable, lorsqu'utilisée correctement et avec soin. Comme pour toutes les lampes de qualité, les instructions du fabricant doivent être respectées pour assurer une performance optimale. Veuillez étudier le présent manuel et comprendre les consignes de sécurité et instructions avant d'utiliser la lampe mince. Les instructions sur l'utilisation et l'entretien doivent être lues attentivement, et le manuel conservé pour référence.

REMARQUE : Des mesures de sécurité supplémentaires peuvent être nécessaires selon votre utilisation particulière de la lampe. Communiquez avec votre représentant ou distributeur **Mac Tools** pour toute question concernant la lampe et son utilisation.

Mac Tools
505 North Cleveland Avenue
Suite 200
Westerville, Ohio 43082

GARANTIE

Nous garantissons que cette lampe sera exempte de défauts de fabrication pour une période d'UN AN à compter de la date d'achat originale. Notre obligation envers l'acheteur original se limite à la réparation ou au remplacement, à nos frais (excluant les frais d'expédition), d'une lampe défectueuse si elle est retournée par l'acheteur original dans un délai d'un an suivant la date d'achat. Tous les frais d'expédition devront être prépayés. **CETTE GARANTIE NE COUVRE PAS LES DÉFAUTS OU LES DOMMAGES À LA LAMPE** (i) après la période d'expiration de la garantie; (ii) résultant de la mauvaise utilisation ou d'une utilisation anormale; (iii) résultant d'un défaut d'entretenir ou de faire fonctionner la lampe correctement; ou (iv) résultant de toute réparation ou tout entretien effectué par tout intervenant autre que Mac Tools.

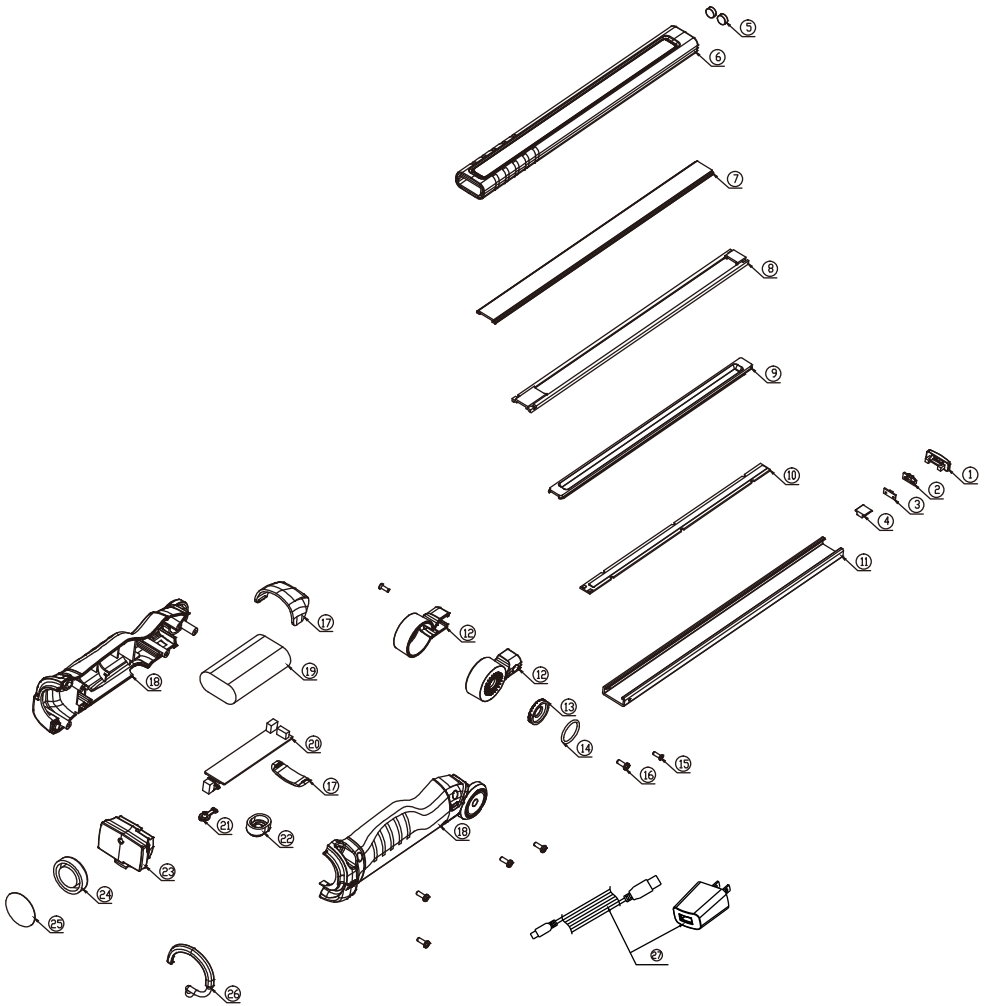
SPÉCIFICATIONS



SPÉCIFICATIONS

N° de modèle	Lumen			Lux à 1 m			Durée de fonctionnement (h)		Courant constant
	Avant élevé	Avant élevé	Dessus	Avant élevé	Avant élevé	Dessus	Avant élevé	Avant élevé	
ASL700M	700	350	60	280	140	25	3.0	6.0	Oui

Crochet	Aimant	Adaptateur	Câble
Oui	Oui	5 V 2 A	Câble USB



ARTICLE NO	PIÈCE NO	Description	Unité	QTÉ
1		Support supérieur	PCE	1
2		Couvercle supérieur	PCE	1
3		Circuit imprimé supérieur avec DEL	PCE	1
4		Dissipateur thermique supérieur	PCE	1
5		Aimant	PCE	2
6		Manchon	PCE	1
7		Lentille de polycarbonate	PCE	1
8		Cadre du réflecteur	PCE	1
9		Réflecteur	PCE	1
10		DEL à COB	PCE	1
11		Couvercle en aluminium	PCE	1
12		Charnière	PCE	1
13		Engrenage	PCE	1
14		Joint torique	PCE	1
15		Vis A	PCE	2
16		Vis B	PCE	5
17		Capuchon décoratif avant et arrière	PCE	1
18		Poignée	PCE	1
19		Batterie Li-ion	PCE	1
20		Circuit imprimé	PCE	1
21		Couvercle USB	PCE	1
22		Couvercle de l'interrupteur	PCE	1
23		Contrepoids	PCE	1
24		Aimant	PCE	1
25		Étiquette de l'aimant	PCE	1
26		Crochet	PCE	1
27	CHARGE-5V2A	Adaptateur 5 V 2 A avec câble USB	PCE	1



POUR COMMENCER

- Avant d'utiliser la lampe, branchez-la dans une source d'alimentation c.a. de 120 V, comme dans une prise murale. Laissez l'appareil se charger complètement jusqu'à ce que le voyant au-dessus du port de chargement passe au vert
- Chargez cette lampe tous les mois si vous ne l'utilisez pas de façon constante, et après chaque utilisation pour garantir la longévité de la batterie
- Appuyez sur l'interrupteur une fois pour allumer la lampe supérieure, appuyez sur l'interrupteur deux fois pour la basse luminosité, appuyez sur l'interrupteur trois fois pour la haute luminosité, appuyez sur l'interrupteur quatre fois pour éteindre la lumière

MISES EN GARDE

- Pour usage à l'intérieur seulement. N'utilisez pas autour de baignoires, de douches, de lavabos, de piscines, de spas, et/ou dans un environnement humide
- Chargez seulement selon les exigences de tension et de fréquence recommandées
- Gardez hors de la portée des enfants
- N'utilisez pas la lampe avec les mains humides
- Gardez la lampe loin des objets chauds
- N'incinerez pas
- Remplacez la batterie uniquement par une batterie du fabricant en respectant le format désigné

SERVICE À LA CLIENTÈLE

Chez Mac Tools, nous nous engageons à servir nos clients. Pour joindre directement l'un de nos techniciens d'assistance, veuillez appeler le numéro de téléphone suivant. Ils seront ravis de répondre à toutes vos questions concernant la réparation ou la garantie de votre lampe professionnelle mince et articulée.

Mac Tools
505 North Cleveland Avenue
Suite 200
Westerville, Ohio 43082
800.MACTOOLS
MACTOOLS.COM



ASL700M

Manual de operación y mantenimiento

☑ ASL700M



ADVERTENCIA

Para reducir el riesgo de lesiones, lea y comprenda estas advertencias e instrucciones de seguridad antes de usar la linterna. Conserve estas instrucciones con la linterna para referencia futura. Si tiene alguna pregunta, contacte a su representante o distribuidor de **MAC TOOLS**.



Linterna ligera articulada 700LM Pro Stick+™

ÍNDICE

Introducción	2
Garantía	2
Especificaciones	3
Vista ampliada de piezas	4
Lista de piezas	5
Comenzar	6
Advertencia	6
Servicio al cliente	6

INTRODUCCIÓN

La ASL700M es una linterna delgada profesional articulada de manos libres. Esta linterna ofrece un servicio confiable y eficiente cuando se utiliza de la manera correcta y con cuidado. Al igual que con cualquier otra linterna de calidad, deben seguirse las instrucciones del fabricante para un mejor rendimiento. Estudie este manual antes de utilizar la linterna delgada y comprenda las advertencias y las instrucciones de seguridad. Las instrucciones de operación y mantenimiento deben leerse con atención y debe conservarse el manual para usarlo como referencia.

NOTA: Medidas adicionales de seguridad pueden ser necesarias debido a las aplicaciones específicas de la linterna. Contacte a su representante o distribuidor de **Mac Tools** si tiene preguntas con respecto a la linterna y su uso.

Mac Tools
505 North Cleveland Avenue
Suite 200
Westerville, Ohio 43082

GARANTÍA

Garantizamos que esta linterna no tendrá defectos de fabricación por un periodo de UN AÑO desde la fecha de compra original. Nuestra obligación con el comprador original se limitará a la reparación o el reemplazo, a nuestro costo (sin incluir los gastos de envío), de una linterna defectuosa, si la misma es devuelta por el comprador original dentro de un año desde la fecha de compra, con todos los gastos de envío pagados de entrada. **ESTA GARANTÍA NO CUBRE LOS DEFECTOS O LOS DAÑOS A LA LINTERNA** (i) después de que termina el período de garantía; (ii) que resulten del uso indebido o fuera de lo común; (iii) que resulten de un mantenimiento o un uso inadecuado de la herramienta; o (iv) que resulten de cualquier reparación o servicio de mantenimiento realizados por terceros que no sean Mac Tools.

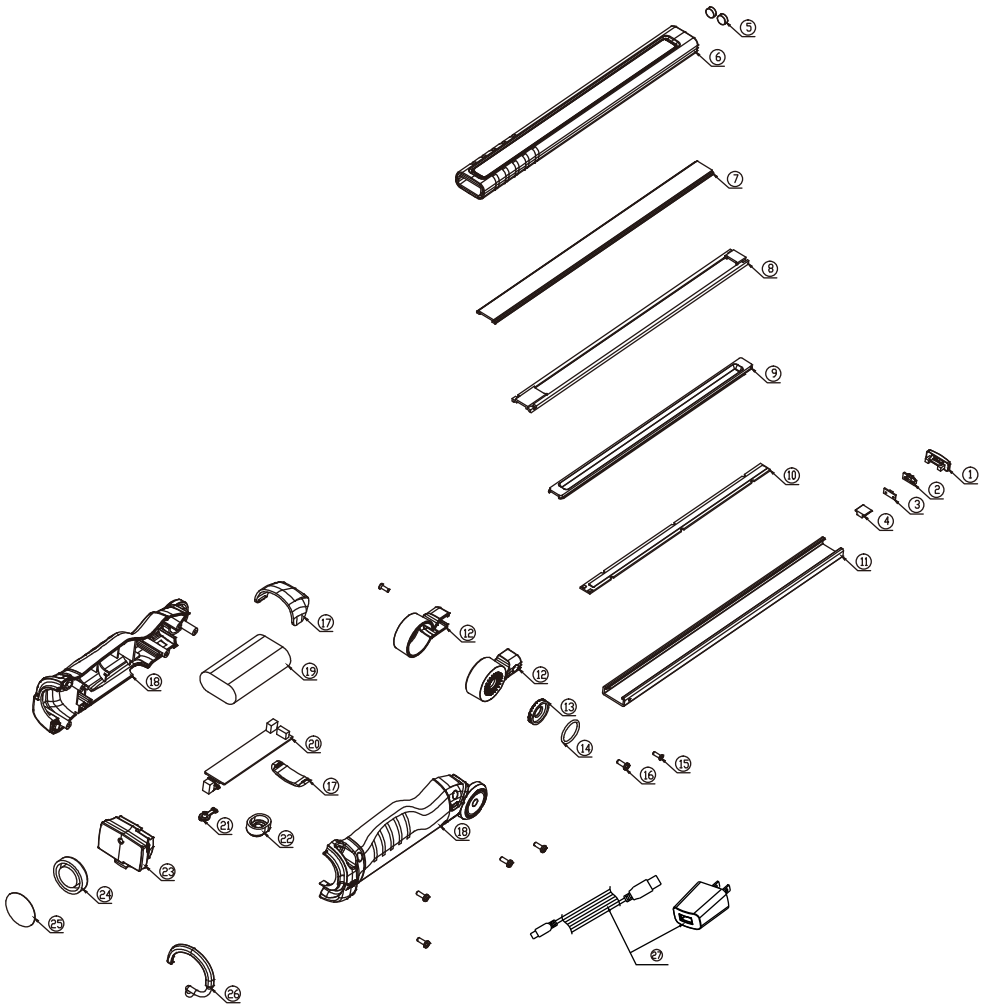
ESPECIFICACIONES



ESPECIFICACIONES

Modelo #	Lumen			Lux a 1 m			Tiempo de funcionamiento (H)		Corriente continua
	Adelante alto	Adelante bajo	Superior	Adelante alto	Adelante bajo	Superior	Adelante alto	Adelante bajo	
ASL700M	700	350	60	280	140	25	3.0	6.0	Sí

Gancho	Aimant	Adaptador	Cable
Sí	Sí	5V 2A	Cable USB



N.º DE ARTÍCULO	N.º DE PIEZA	Descripción	Unidad	Cant.
1		Soporte superior	Piezas	1
2		Cubierta superior	Piezas	1
3		PCBA superior con LED	Piezas	1
4		Difusor de calor superior	Piezas	1
5		Imán	Piezas	2
6		Manga	Piezas	1
7		Lente de PC	Piezas	1
8		Marco del reflector	Piezas	1
9		Reflector	Piezas	1
10		Indicador LED COB	Piezas	1
11		Cubierta de aluminio	Piezas	1
12		Bisagra	Piezas	1
13		Engranaje	Piezas	1
14		Junta tórica	Piezas	1
15		Tornillo A	Piezas	2
16		Tornillo B	Piezas	5
17		Tapa decorativa delantera y trasera	Piezas	1
18		Mango	Piezas	1
19		Batería de iones de litio	Piezas	1
20		PCBA	Piezas	1
21		Cubierta para USB	Piezas	1
22		Cubierta del interruptor	Piezas	1
23		Contrapeso	Piezas	1
24		Imán	Piezas	1
25		Etiqueta del imán	Piezas	1
26		Gancho	Piezas	1
27	CHARGE-5V2A	Adaptador de 5 V 2 A con cable USB	Piezas	1



COMENZAR

- Para utilizarla, enchufe la unidad en cualquier fuente de energía de 120 V CA, como una toma de pared. Deje que la unidad se cargue completamente hasta que la luz sobre el puerto de carga se torne verde
- Cargue la linterna cada mes si no se usa constantemente y después de cada uso cuando no se utiliza a menudo para garantizar la vida útil de la batería
- Presione el botón una vez para luz alta, presione el botón dos veces para brillo bajo, presione el botón tres veces para brillo alto, presione el botón cuatro veces para apagar la linterna

ADVERTENCIA

- Solo para uso en interiores. No usar dentro o cerca de bañeras, duchas, lavabos, piscinas, jacuzzis o en entornos húmedos
- Al cargar la linterna, utilizar solo los requisitos de voltaje y frecuencia recomendados
- Mantener fuera del alcance de los niños
- No usar la linterna con las manos mojadas
- Mantener la linterna lejos de objetos calientes
- No incinerar
- Reemplace la batería según las indicaciones del fabricante y la batería

SERVICIO AL CLIENTE

En Mac Tools nos comprometemos con nuestros clientes. Utilice el siguiente número de teléfono para un contacto directo con uno de nuestros técnicos de servicio al cliente. Nuestros técnicos estarán complacidos de ayudarlo con las preguntas sobre el servicio o la garantía que pueda tener sobre su linterna delgada, profesional y articulada.

Mac Tools
505 North Cleveland Avenue
Suite 200
Westerville, Ohio 43082
800.MACTOOLS
MACTOOLS.COM